

寸法図表

各部主要寸法図(脚取付 屋内型)

図1

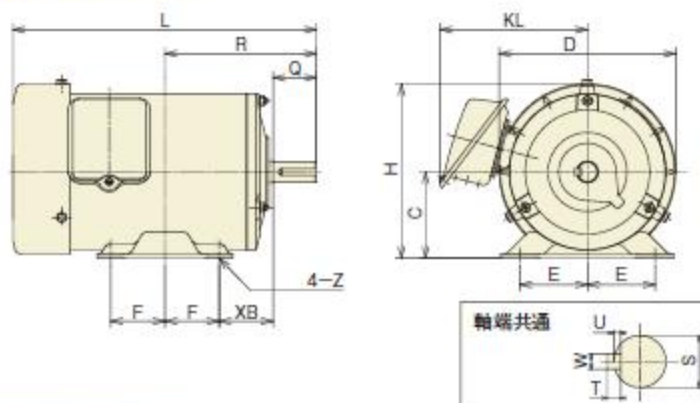


図2

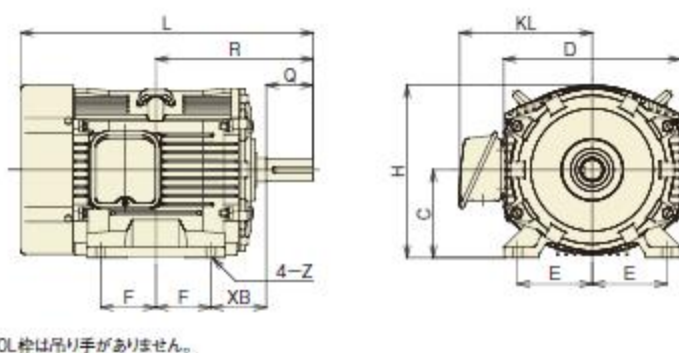


図3

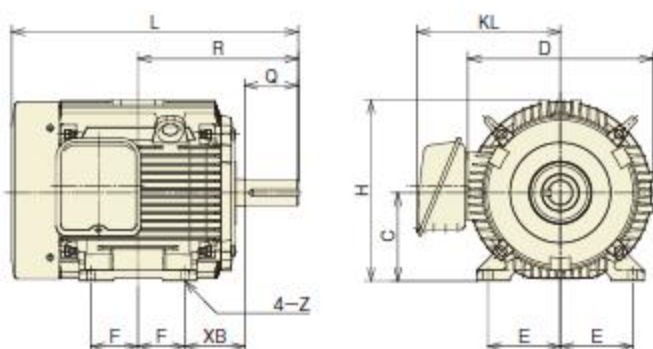


図4

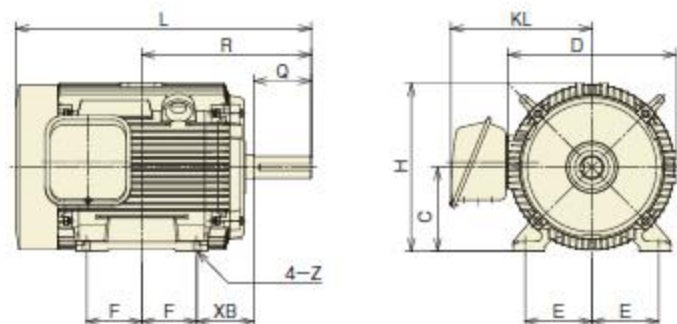


図5

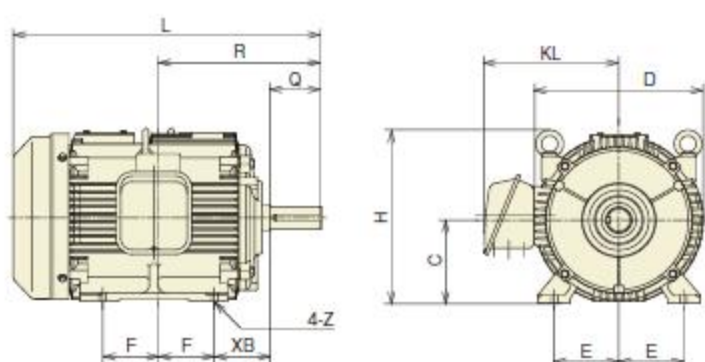
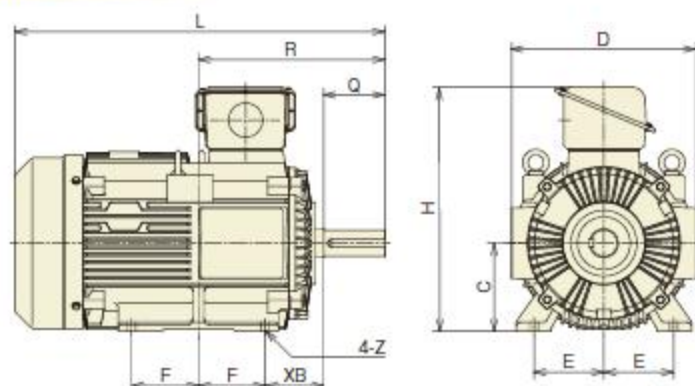


図6



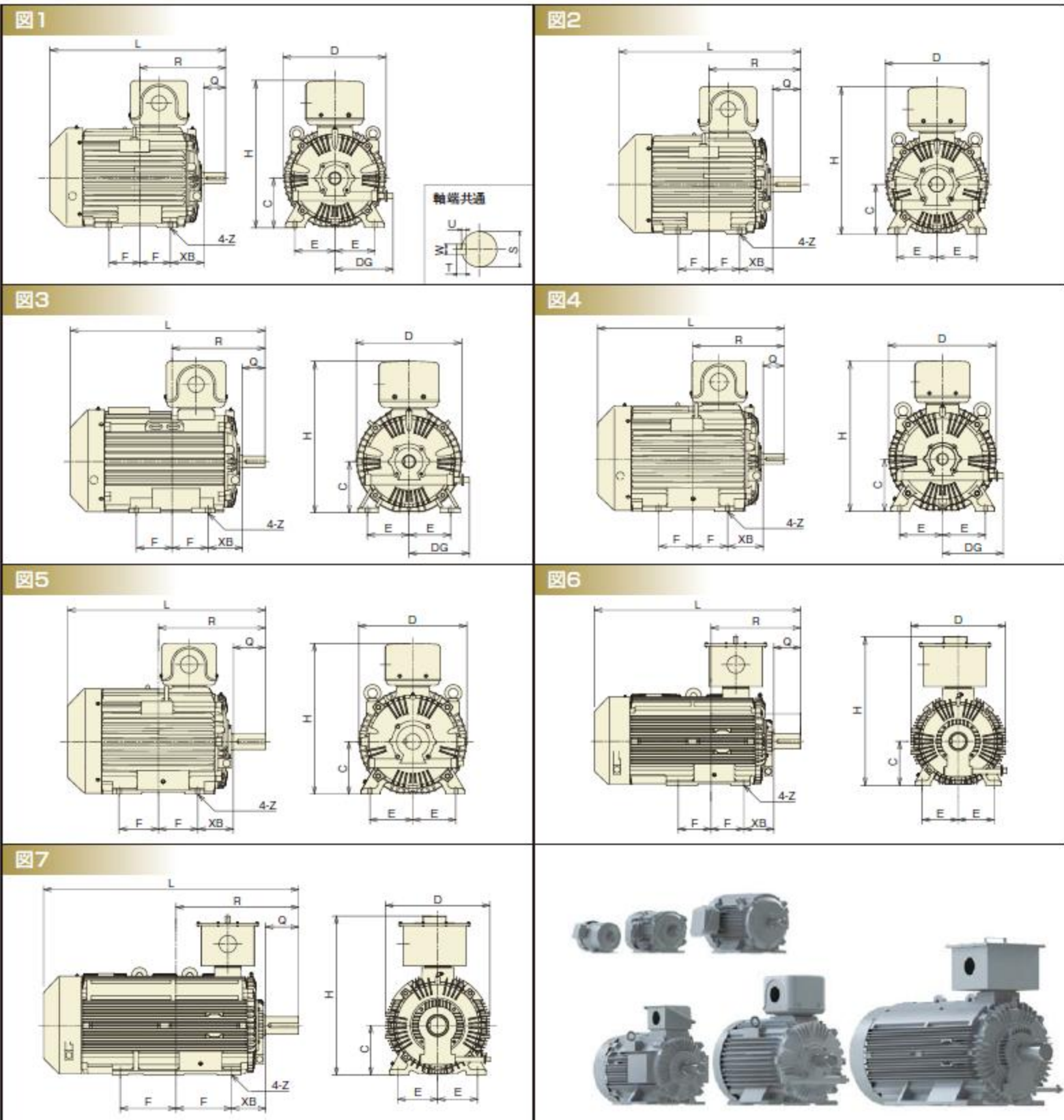
各部主要寸法表(脚取付 屋内型)

枠番号	出力(kW)			図示番号	寸法(mm)														モータ単体概略質量(kg)			
	2極	4極	6極		L	R	D	KL	H	C	F	E	Z	XB	S	W	U	T	Q	2極	4極	6極
80M	0.75	—	—	1	268.5	140	163	135	161.5	80 ^{+0.5}	50	62.5	10×25	50	19j6	6	3.5	6	40	12	—	—
	—	0.75	—		280.5	—	—	—	—	—	—	—	—	—	—	—	—	—	—	—	—	14
90L	1.5	1.5	0.75	2	315	168.5	182	149	178	90 ^{+0.5}	62.5	70	10	56	24j6	8	4	7	50	17	19	20.5
	2.2	—	—		372	200	225	169	219.5	112 ^{+0.5}	70	95	12	70	28j6	8	4	7	60	20.5	—	—
100L	—	2.2	1.5	3	356	193	198	156	197.5	100 ^{+0.5}	70	80	12	63	28j6	8	4	7	60	—	28.5	31
112M	3.7	3.7	2.2		372	200	225	169	219.5	112 ^{+0.5}	70	95	12	70	28j6	8	4	7	60	34	37	40
132S	5.5	5.5	3.7	3	427.5	239	276	212	270	132 ^{+0.5}	70	108	12×14	89	38k6	10	5	8	80	45	56	50
	7.5	—	—		465.5	258	276	212	270	132 ^{+0.5}	89	108	12×14	89	38k6	10	5	8	80	50	—	—
132M	—	7.5	5.5	4	465.5	258	276	212	270	132 ^{+0.5}	89	108	12×14	89	38k6	10	5	8	80	—	63	62
160M	11	11	7.5		563	323	320	269	320	160 ^{+0.5}	105	127	14.5×16.5	108	42k6	12	5	8	110	90	91	83
160L	15	—	—	4	595	345	320	269	320	160 ^{+0.5}	127	127	14.5×16.5	108	42k6	12	5	8	110	91	—	—
	18.5	15	11		595	345	320	269	320	160 ^{+0.5}	127	127	14.5×16.5	108	42k6	12	5	8	110	102	108	103
180M	22	18.5	15	5	665	351.5	365	290	375	180 ^{+0.5}	120.5	139.5	14.5	121	48k6	14	5.5	9	110	180	190	180
	—	22	—		665	351.5	365	290	375	180 ^{+0.5}	120.5	139.5	14.5	121	48k6	14	5.5	9	110	180	200	—
180L	30	30	18.5	6	738	370.5	365	—	505	180 ^{+0.5}	139.5	139.5	14.5	121	55m6	16	6	10	110	200	230	200
	—	—	22		738	370.5	365	—	505	180 ^{+0.5}	139.5	139.5	14.5	121	55m6	16	6	10	110	200	230	220
200LB	37	—	—	6	814	395.5	—	—	—	200 ^{+0.5}	152.5	159	—	133	55m6	16	6	10	110	290	—	—
	45	—	—		814	395.5	—	—	—	—	200 ^{+0.5}	152.5	159	—	133	55m6	16	6	10	110	315	—
200L	—	37	30	6	844	425.5	420	—	556	200 ^{+0.5}	152.5	159	18.5	133	60m6	18	7	11	140	—	320	310
	—	45	37		844	425.5	420	—	556	200 ^{+0.5}	152.5	159	18.5	133	60m6	18	7	11	140	—	325	335
225SB	55	—	—	6	821	402	—	—	606	225 ^{+0.5}	143	178	18.5	149	55m6	16	6	10	110	365	—	—
	—	55	45		851	432	470	—	606	225 ^{+0.5}	143	178	18.5	149	65m6	18	7	11	140	—	400	410

(注1) 取付寸法は従来品と互換性があります。
 (注2) 寸法は変更になることがありますので、設計用には寸法図をご請求ください。
 出力欄の □ は見込み生産をしております。75kW以上は、P22-26をご参照ください。

寸法図表

各部主要寸法図(脚取付 屋内型)



各部主要寸法表(脚取付 屋内型)

枠番号	出力(kW)			図示 番号	寸法(mm)															モータ単体概略質量(kg)		
	2極	4極	6極		L	R	D	DG	H	C	F	E	Z	XB	S	W	U	T	Q	2極	4極	6極
250SB	75	-	-	1	888	433.5	520	294	745	250 ^{+0.10}	155.5	203	24	168	55m6	16	6	10	110	545	-	-
250S	-	75	55	2	918	463.5	520	-	745	250 ^{+0.10}	155.5	203	24	168	75m6	20	7.5	12	140	-	535	525
250MB1	90	-	-	3	948	452.5	513	294	740	250 ^{+0.10}	174.5	203	24	168	55m6	16	6	10	110	550	-	-
250M	-	90	75	2	918	482.5	520	-	745	250 ^{+0.10}	174.5	203	24	168	75m6	20	7.5	12	140	-	560	585
280SB	110	-	-	4	993	484	575	324	805	280 ^{+0.10}	184	228.5	24	190	55m6	16	6	10	110	720	-	-
280S	-	110	90	5	1053	544	575	-	805	280 ^{+0.10}	184	228.5	24	190	85m6	22	9	14	170	-	775	790
280MB1	132	-	-	4	1031	509.5	575	324	805	280 ^{+0.10}	209.5	228.5	24	190	55m6	16	6	10	110	815	-	-
280M	-	132	-	5	1053	569.5	575	-	805	280 ^{+0.10}	209.5	228.5	24	190	85m6	22	9	14	170	-	825	-
280M1	-	160	110	5	1091	569.5	575	-	805	280 ^{+0.10}	209.5	228.5	24	190	85m6	22	9	14	170	-	875	880
280MB2	160	-	-	6	1186	509.5	603	324	948.5	280 ^{+0.10}	209.5	228.5	24	190	55m6	16	6	10	110	990	-	-
	200	1060																				
280M2	-	200	132 160	6	1312	569.5	603	310	948.5	280 ^{+0.10}	209.5	228.5	24	190	95m6	25	9	14	170	-	1180	1090 1140
315H	-	250	200	7	1624	781	663	334	1013	315 ^{+0.10}	355	254	28	216	110m6	28	10	16	210	-	1540	1690
	300	250	-																	1700	1740	

(注1) 取付寸法は従来品と互換性があります。(枠番号250S~280M2)

(注2) 寸法は変更になることがありますので、設計用には寸法図をご請求ください。

出力欄の は見込み生産をしております。これ以外についてはご相談ください。